

2025年度

A_b 物 理 問 題

注 意

1. 試験開始の指示があるまでこの問題冊子を開いてはいけません。
2. 解答用紙はすべて黒鉛筆または黒のシャープペンシルで記入することになっています。黒鉛筆・消しゴムを忘れた人は監督に申し出てください。
(万年筆・ボールペン・サインペンなどを使用してはいけません。)
3. この問題冊子は16ページまでとなっています。試験開始後、ただちにページ数を確認してください。なお、問題番号はⅠ～Ⅵとなっています。
4. 解答用紙にはすでに受験番号が記入されていますので、出席票の受験番号が、あなたの受験票の番号であるかどうかを確認し、出席票の氏名欄に氏名のみを記入してください。なお、出席票は切り離さないでください。
5. 解答は解答用紙の指定された解答欄に記入し、その他の部分には何も書いてはいけません。
6. 解答用紙を折り曲げたり、破ったり、傷つけたりしないように注意してください。
7. 計算には、この問題冊子の余白部分を使ってください。
8. この問題冊子は持ち帰ってください。

マーク・センス法についての注意

マーク・センス法とは、鉛筆でマークした部分を機械が直接よみとって採点する方法です。

1. マークは、下記の記入例のように黒鉛筆で枠の中をぬり残さず濃くぬりつぶしてください。
2. 1つのマーク欄には1つしかマークしてはいけません。
3. 訂正する場合は消しゴムでよく消し、消しきずはきれいに取り除いてください。

マーク記入例：

A	1	2	3	4	5
	○	○	●	○	○

 (3と解答する場合)

I. 次の文を読み、文中の空所 ～ にあてはまる数式を解答用紙の所定欄にしるせ。

図のように、なめらかで水平な床の上に、なめらかで平らな斜面をもつくさび形の物体 W (質量 M) が置かれている。床と斜面がなす角を θ とする。斜面の下端点を A, B とし、斜面に固定された直交座標系の x 軸と y 軸を、原点が A, x 軸が下端線 AB に平行になるようにとる。 y 軸の方向と斜面の傾斜方向は一致する。また、床面に固定された直交座標系の X 軸と Y 軸を、 X 軸が AB に平行になるようにとる。

時刻 $t = 0$ に、斜面上の点 $C(x, y) = (0, h)$ から初速度 $(v_x, v_y) = (v_0, 0)$ で斜面に沿って発射された小球 (質量 m) の運動を考える。下記の設問では、斜面は充分に広いと小球が運動中に斜面を飛び出ることはない。重力加速度の大きさを g とする。

(1) 物体 W が床に対して動かないように固定されている場合を考える。小球が斜面の下端線 AB に到達する前の時刻 t ($t \geq 0$) における小球の速度の x 成分, y 成分は、それぞれ , となる。小球は、時刻 $t =$ に下端線 AB に到達する。そのときの小球の x 座標を x_0 とすると、 $x_0 =$ である。

(2) 物体 W が Y 軸方向にのみ自由に運動できる場合を考える。斜面に固定された座標系から見た小球の加速度の y 成分を α , 床に固定された座標系から見た物体 W の加速度の Y 成分を β とする。床に固定された座標系から見た小球の加速度の Y 成分を α' とすると、 $\alpha' = \alpha \cos \theta + \beta$ である。

まず、床に固定された座標系から見た小球と物体 W の運動を考える。小球が斜面から受ける垂直抗力の大きさを N とすると、小球と物体 W の Y 軸方向の運動方程式は N を用いてそれぞれ

$$m\alpha' = \text{お}$$

$$M\beta = \text{か}$$

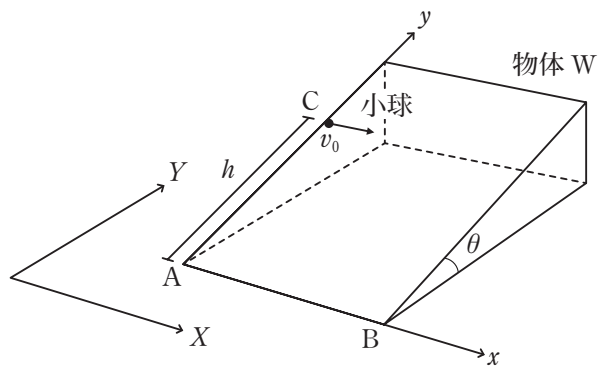
と書ける。したがって、 α と β の間の関係を α' を用いずに表すと

$$\beta = \text{き} \alpha \tag{1}$$

となる。

次に、斜面に固定された座標系で小球の運動を考える。物体 W の加速度による慣性力を考慮すると、小球の y 軸方向の運動方程式は

$$m\alpha = \text{く} \tag{2}$$



図

となる。式(1)と式(2)から β を消去すると、

$$\alpha = \boxed{\text{け}}$$

であることがわかる。

II. 次の文を読み、下記の設問1～5に答えよ。解答は解答用紙の所定欄にしるせ。

電場と磁場を使って電荷 q ($q > 0$)、質量 m の荷電粒子を真空中で加速する装置を考える。ただし、荷電粒子の大きさ、重力の影響は無視できるものとする。

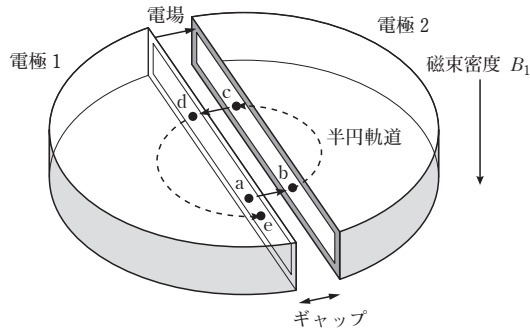


図1

図1のように、半円状で中空の二つの電極と電場、一様磁場を組み合わせた加速器であるサイクロトロンについて考える。装置全体に鉛直下向きの、磁束密度の大きさが B_1 の磁場がかけられている。電極1と電極2の間のギャップは狭く、下記の設問では荷電粒子はギャップ中を直進するとみなしてよい。電極1と電極2の間に電位差をつけることでできる一様な電場はギャップ内にのみ発生するものとする。電場の向きは電極1から電極2へ向かう方向を正とする。電極1と電極2のギャップに面した部分には穴が開いており、荷電粒子は穴の内部に出入りすることができる。穴の内部の電場は常に0である。

1. はじめa点で静止していた荷電粒子を、ギャップにかけた一様な、 E ($E > 0$) の静電場で加速する。ギャップの間隔が D であるとき、電場 E で加速された荷電粒子がはじめてb点を通過するときの速さ v_1 を求めよ。
2. 荷電粒子は設問1で加速された後、b点から電極2の内部へ入射する。このとき、荷電粒子は図1のように半円型の軌道を描いて円運動する。その円運動の半径 r_1 を求めよ。ただし、 v_1 を用いて表すこと。
3. 荷電粒子は設問2で電極2の内部を半周した後、ギャップに向けてc点から電極2を飛び出す。b点からc点までの半周にかかる時間 t_1 は v_1 , r_1 によらず一定値となる。 t_1 を求めよ。ただし、 v_1 , r_1 を用いずに表すこと。

荷電粒子がギャップを c 点から d 点に向けて再び通過する際、このギャップに今度は $-E$ の電場をかけることで、荷電粒子を再び加速することができる。d 点から電極 1 に入射した荷電粒子の速さは v_1 より大きくなるが、それに比例して半円軌道の半径が大きくなることから半周にかかる時間は変わらない。これがサイクロトロンの特徴である。サイクロトロンでは、荷電粒子が半周する毎にギャップにかける電場の向きを反転させるよう、電極 1 と電極 2 の間に一定の角周波数の交流電圧をかけることで、ギャップを通過する度にうまく加速させ続けることができる。

4. サイクロトロンの電極間にかける交流電圧の角周波数を ω とする。 ω を求めよ。ただし、 v_1, r_1 を用いずに表すこと。ギャップを通過する時間は無視し、荷電粒子の軌道は装置から飛び出さないものとする。

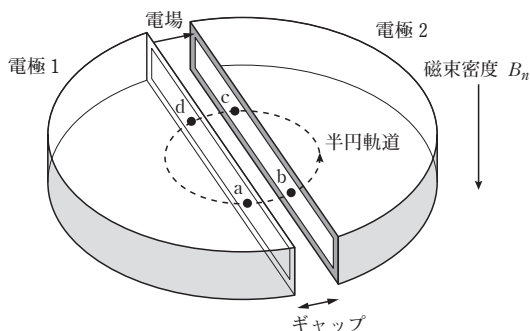


図 2

図 1 のサイクロトロンでは、半周する毎に円軌道の半径が大きくなる。一方で、磁場の強度を時間的に変化させて円軌道の半径を一定に保つ加速器がシンクロトロンである。次に、図 2 の装置について考える。

5. 荷電粒子がギャップを 1 回通過する度に、大きさが E の電場によって設問 1 と同じ一定の運動エネルギーを得るものとする。ギャップを通過した回数を n ($n = 1, 2, 3, \dots$) とする。 $n = 1$ となった直後に電極内を運動する際、つまり粒子がはじめて b 点から電極 2 の中を半周する間、装置全体にかける一様磁場の磁束密度の大きさは一定値 B_1 であった。荷電粒子がギャップを通過する度に磁場を強くし、 n 回ギャップを通過した直後に電極 1 または 2 の中を半周する間、装置全体にかける一様磁場の磁束密度の大きさを一定値 B_n にするものとする。 n によらずに半円軌道の半径が一定値 r_1 に保たれるとき、 B_n/B_1 を n を用いて表せ。ただし、磁場の変更 ($B_n \rightarrow B_{n+1}$ 等) は荷電粒子がギャップを通過している間に行うものとする。

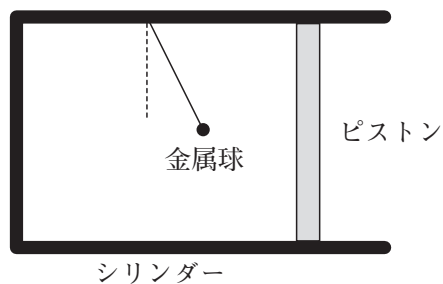
Ⅲ. 次の文を読み、下記の設問 1, 2 に答えよ。解答は解答用紙の所定欄にしるせ。ただし、気体定数を R とする。

ピストンを備えたシリンダー内に、 1 mol の理想気体と 1 mol の金属でできた小球を糸で吊るした振り子が入っている。気体の定積モル比熱を C_V 、金属球の定積モル比熱を αC_V とする (α は定数)。シリンダーとピストンは断熱材でできているものとし、糸の質量と熱容量は無視できるものとする。

はじめ、気体の圧力は外部の圧力 p_0 と同じで、温度は T_0 であった。また、金属球の温度は T_1 であった。

この状態で、図のように振り子を鉛直方向に対しある角度だけ傾け、振動を開始させる。振り子が振動開始時にもっていた力学的エネルギー E_0 は気体の及ぼす抵抗により失われ、やがて振り子は静止し、気体と金属球は同じ温度になった。

1. 上で述べた過程が、ピストンの位置が固定されている条件のもとで起こったとき、最終的な気体と金属球の温度 T_2 を求めよ。
2. 上で述べた過程が、ピストンの位置が自由に動く条件のもとでゆっくりと起こったとき、最終的な気体と金属球の温度 T_3 を求めよ。

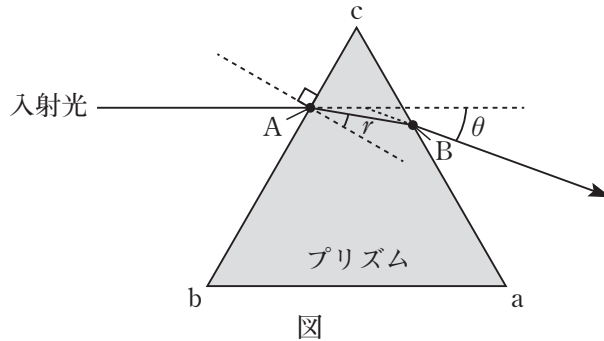


図

【必要があれば、このページは計算用紙に使用してよい】

IV. 次の文を読み、下記の設問 1, 2 に答えよ。解答は解答用紙の所定欄にしるせ。

図のように空気中に置かれた正三角形 abc のプリズムに対し、波長 λ の細い光線がプリズムの辺 ba に平行に入射する場合を考える。ただし、空気に対するガラスの相対屈折率は、波長 λ の単色光に対して n とする。



プリズム内の光線と入射点 A における辺 bc の法線がなす角を r とする。また、入射光の方向とプリズムから出ていく光線の方向のなす角を θ とする。入射点 A における条件を用いて屈折率 n を角度 r で表すと $n = \boxed{\text{あ}}$ である。さらに、出射点 B における条件も加えて角度 r と角度 θ の両方を用いて屈折率 n を表すと

$$n = \frac{\sin(\boxed{\text{い}})}{\sin(\boxed{\text{う}})}$$

である。

プリズムの性質を考えると、入射光として $\lambda' < \lambda$ を満たす波長 λ' の細い光線を用いる場合には、図の角度 θ は波長 λ の場合の角度よりも $\boxed{\text{え}}$ 。これは波長 λ' の単色光の場合の、空気に対するガラスの相対屈折率 n' は、 n よりも $\boxed{\text{お}}$ からである。つまり、青い光に対する屈折率より、赤い光に対する屈折率の方が $\boxed{\text{か}}$ ことがわかる。

- 文中の空所 $\boxed{\text{あ}}$ ~ $\boxed{\text{う}}$ にあてはまる数式をしるせ。
- 文中の空所 $\boxed{\text{え}}$ ~ $\boxed{\text{か}}$ にあてはまる記述としてもっとも適当なものを、次の a, b から 1 つずつ選び、その記号をマークせよ。
 - 大きい
 - 小さい

【必要があれば、このページは計算用紙に使用してよい】

V. 次の文を読み、文中の空所 ～ にあてはまる数式を、それぞれの解答群から1つずつ選び、その記号を解答用紙の所定欄にマークせよ。

地球は半径 a の円軌道を公転しているとする。半径 b の円軌道を描いて太陽の周りを公転している小惑星があるとすると、その公転周期は 年である。ただし、太陽以外の天体から小惑星にはたらく力は無視できるものとする。

太陽以外の恒星（中心星）の周りを公転する惑星を系外惑星と呼ぶ。ある系外惑星が半径 c の円軌道を T 年の周期で公転しているとする、中心星の質量は太陽の 倍である。ただし、中心星以外の天体から系外惑星にはたらく力は無視できるものとする。その系外惑星の半径は地球の k 倍、表面での重力加速度の大きさは地球の l 倍であるとすると、系外惑星の質量は地球の 倍である。ただし、地球と系外惑星はそれぞれ一様な密度の球体とみなせ、自転の影響は無視できるものとする。

の解答群

- | | | | |
|---|---|---|---|
| a. $\left(\frac{a}{b}\right)^3$ | b. $\left(\frac{b}{a}\right)^3$ | c. $\left(\frac{a}{b}\right)^2$ | d. $\left(\frac{b}{a}\right)^2$ |
| e. $\left(\frac{a}{b}\right)^{\frac{3}{2}}$ | f. $\left(\frac{b}{a}\right)^{\frac{3}{2}}$ | g. $\left(\frac{a}{b}\right)^{\frac{2}{3}}$ | h. $\left(\frac{b}{a}\right)^{\frac{2}{3}}$ |

の解答群

- | | | | |
|---|---|-------------------------------------|-------------------------------------|
| a. $\left(\frac{a}{c}\right)^3 \frac{1}{T^2}$ | b. $\left(\frac{c}{a}\right)^3 \frac{1}{T^2}$ | c. $\left(\frac{a}{c}\right)^3 T^2$ | d. $\left(\frac{c}{a}\right)^3 T^2$ |
| e. $\left(\frac{a}{c}\right)^2 \frac{1}{T^2}$ | f. $\left(\frac{c}{a}\right)^2 \frac{1}{T^2}$ | g. $\left(\frac{a}{c}\right)^2 T^2$ | h. $\left(\frac{c}{a}\right)^2 T^2$ |

の解答群

- | | | | |
|---------------|--------------------|---------------|--------------------|
| a. $k^2 l$ | b. $k^2 l^{-1}$ | c. kl | d. kl^{-1} |
| e. $k^{-1} l$ | f. $k^{-1} l^{-1}$ | g. $k^{-2} l$ | h. $k^{-2} l^{-1}$ |

【必要があれば、このページは計算用紙に使用してよい】

VI. 次の文A～Bを読み、文中の空所 ～ にあてはまる数値を有効数字2桁で求め、下記の数式にあてはめ、解答例のように解答用紙の所定欄にマークせよ。

数式：. × 10

解答例： 1.2×10^{-3}

イ	1	2	3	4	5	6	7	8	9	ロ	1	2	3	4	5	6	7	8	9	0	
	●	○	○	○	○	○	○	○	○		○	●	○	○	○	○	○	○	○	○	○
ハ	+	-	=	1	2	3	4	5	6	7	8	9	0								
	○	●	○	○	○	●	○	○	○	○	○	○	○	○							

なお、 が0となる場合は、必ず に+の符号をマークすること。

A. 陽子と中性子1個ずつからなる原子核を重陽子と呼ぶ。重陽子の結合エネルギーは eVである。ただし、陽子、中性子、重陽子の質量をそれぞれ 1.6726×10^{-27} kg, 1.6749×10^{-27} kg, 3.3436×10^{-27} kg, 真空中の光速を 3.0×10^8 m/s, 電気素量を 1.6×10^{-19} C とする。

B. 軽いバネの下端に1.0 kgのおもりを静かに吊り下げたところ、バネが自然長から40 mm伸びてつりあった。この状態から20 mm下方におもりを引っ張り手を離れたところ、おもりは単振動を始めた。この運動中での運動エネルギーの最大値は Jである。ただし、重力加速度の大きさを 9.8 m/s^2 とする。

【以下余白】

